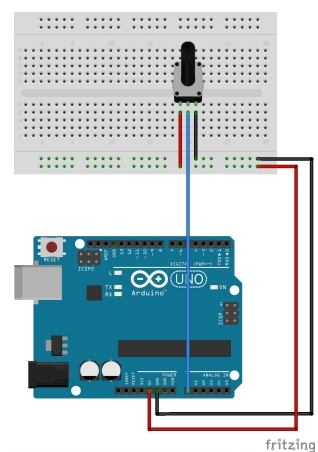
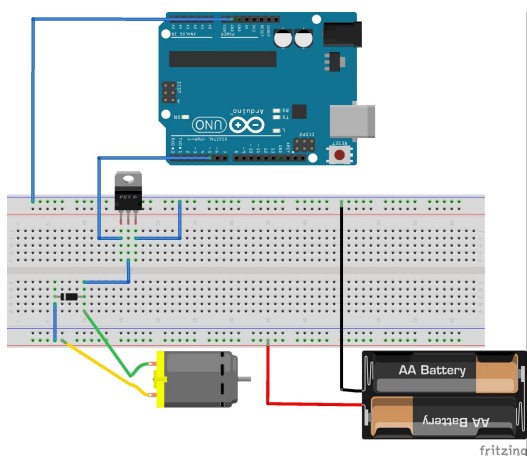


Arduino para principiantes: Ventilador

Materiales

- 1 Arduino
- 1 transistor MOSFET (IRF520N)
- 1 diodo (1N4007)
- 1 potenciómetro
- 2 pilas de 9V
- Cables

Esquemas





Coding is Fun
Taller de robótica

fun.efaber.net
fun@efaber.net

Montaje

Para el funcionamiento ventilador necesitamos dos circuitos independientes: uno para el motor DC y uno para el potenciómetro.

Es muy importante que todos los circuitos compartan la tierra.

Para la alimentación del motor usamos una batería de 9V.

Para la alimentación del Arduino, usamos otra batería de 9V.

Las aspas del ventilador están pegadas al motor.

Programación

Al poner en marcha el motor, giran las aspas del ventilador.

Usaremos el potenciómetro para regular la velocidad del motor.



Coding is Fun
Taller de robótica

fun.efaber.net
fun@efaber.net

Código

```
/*  
Ventilador con potenciómetro  
  
El transistor MOSFET está conectado al pin controlPin.  
El potenciómetro está conectado al pin potPin.  
  
Con el potenciómetro se regula la velocidad del motor.  
  
Cada 10 segundos se comprueba el valor que devuelve el potenciómetro  
y se cambia la velocidad del motor.  
  
Proyecto de Ibai y Aitor.  
*/  
  
const int controlPin=5;  
const int potPin=A0;  
  

```